

SIGMA Confidential

シグマ会社紹介、GM技術紹介

2023年7月31日
株式会社シグマ
レンズモールド部
石井正俊

SIGMA

会社概要

- 社名：株式会社 シグマ
- 代表者：代表取締役 山木 和人
- 所在地：〔本社〕 神奈川県川崎市麻生区栗木 2-8-15
〔会津工場〕 福島県耶麻郡磐梯町大字大谷字日知坂6594
- 事業内容：デジタルカメラ、交換レンズ（スチル／シネマ）、各種専用アクセサリなどの光学機器の製造・販売
- 設立：1968年（昭和43年）3月8日
- 創業：1961年（昭和36年）9月9日

- 資本金： 1億円
- 従業員： 1,786名
- 年商： 430億3087万円（2022年8月期）
- 株式： 非上場
- 海外子会社：アメリカ・ドイツ・フランス・ベネルクス・香港・
UK・中国・ノルディック

会津工場西側より撮影
(1974年当時と現在)



SIGMA

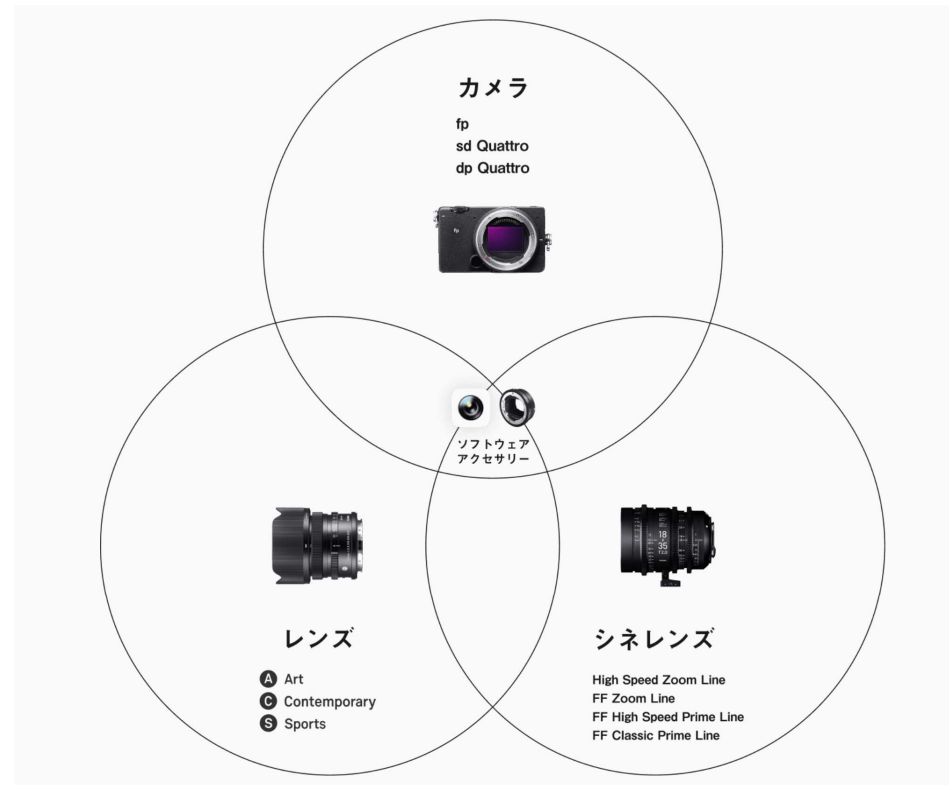


2012年 SIGMA GLOBAL VISION発表

すべての製品・事業活動を刷新

SIGMA

SIGMA GLOBAL VISION



SIGMA



一眼、ミラーレスカメラ用交換レンズ
2023年7月現在 52機種

SIGMA

Cine Lenses



2016年 SIGMA CINE LENS発表

2023年7月現在 14機種

SIGMA



SIGMA fpL



SIGMA fp

ミラーレスカメラ

“Small Office, Big Factory”

本社

本社（川崎）

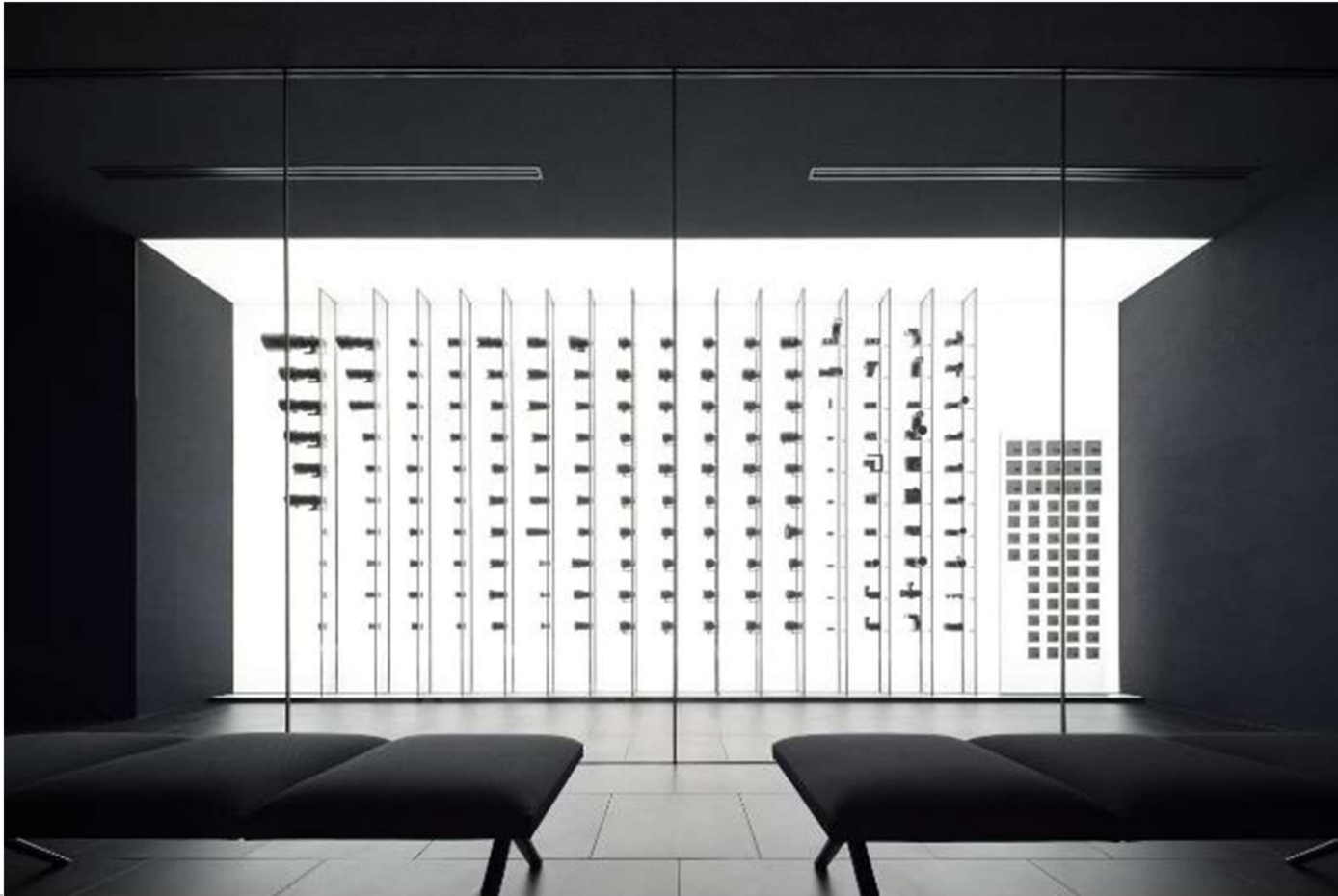
- 管理系総務／人事
 - 財務／経理
- 販売系
 - 国内営業
 - 海外営業
 - マーケティング
 - カスタマーサポート
- 開発系
 - 光学設計・メカ設計・回路設計
 - ファームウェア開発・デザイン



技術開発関係：
約75%



SIGMA



SIGMA



SIGMA

会津工場



SIGMA

工場（会津）

- 管理系総務／人事
- 経理／情報システム

- 開発系
 - メカ設計・回路設計・ファームウェア開発
 - 生産技術／治工具設計・金型設計

- 製造系
 - 光学素子加工・非球面加工・金属加工・EP加工・プレス加工
 - 組立・品質保証

- 間接系
 - 購買・生産管理・カスタマーサポート・梱包／出荷



SIGMA



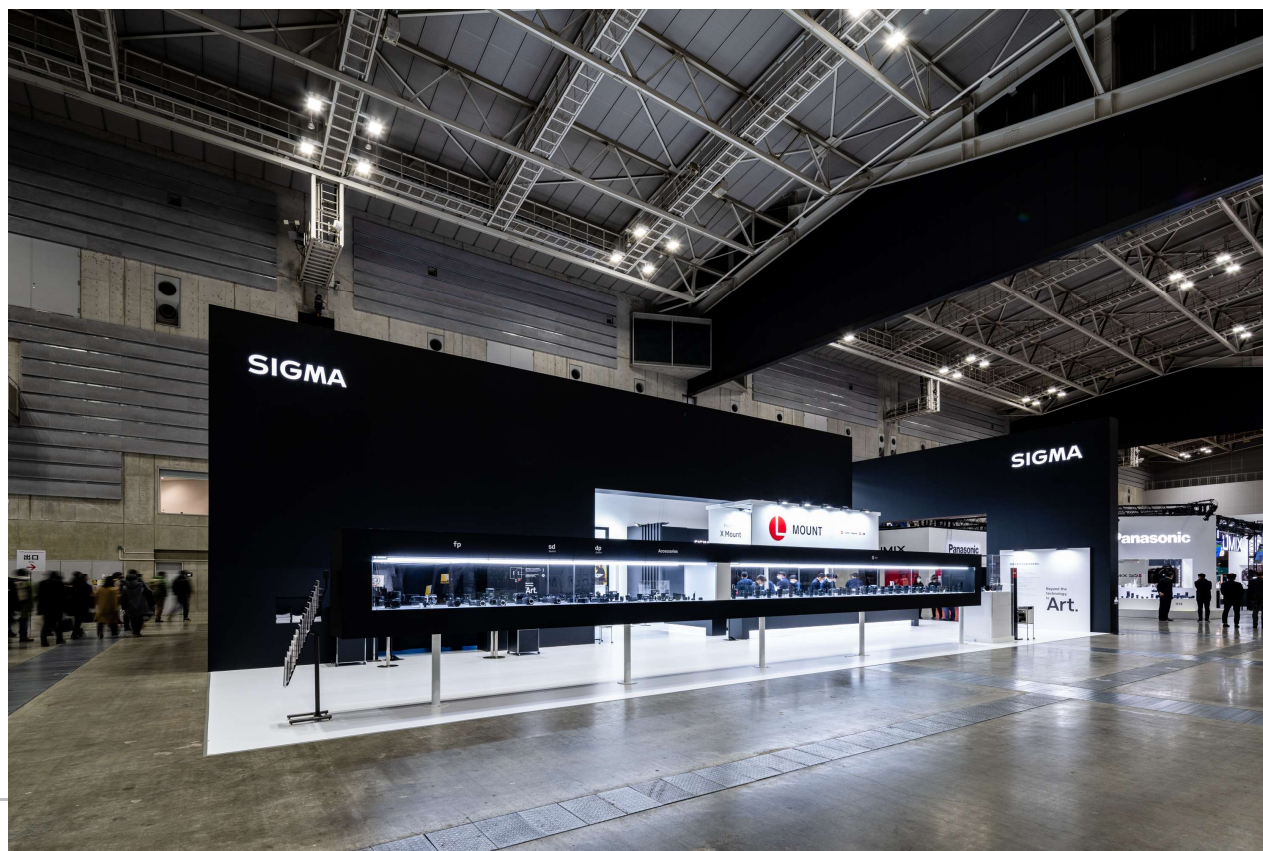
Event

Open Factory SIGMA 「家族の日」



SIGMA

CP+ シグマブース



SIGMA

交換レンズ高性能化

ミラーレスデジタルカメラ専用設計

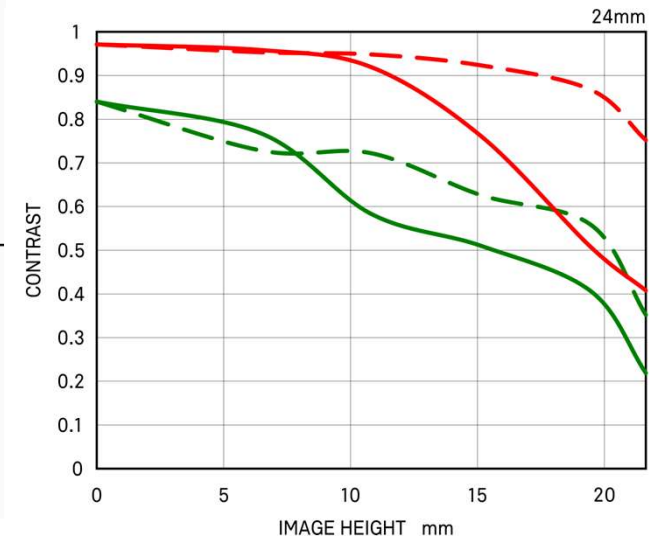
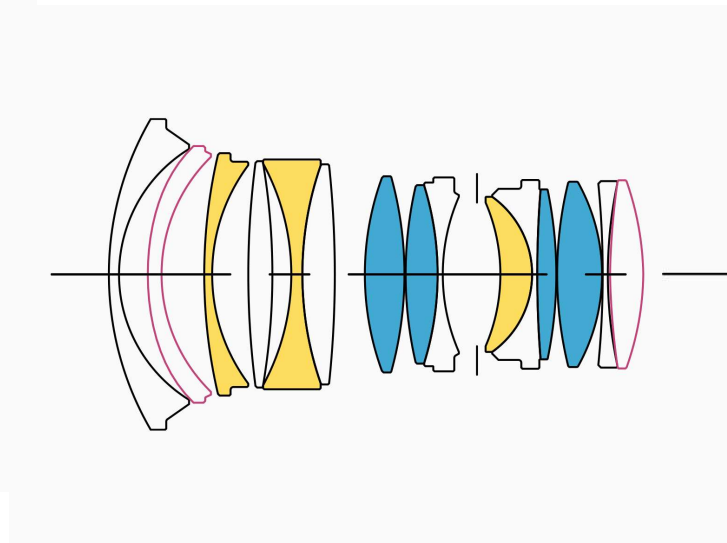
- ・ クイックリターンミラー不要になり、バックフォーカス制限緩和
- ・ デジタル収差補正利用（主として歪曲収差、周辺光量補正）
- ・ GMレンズの高精度、複雑、多用化

により、交換レンズはより小型、高性能にシフト

24mmF1.4 レンズ

2015年発売

MTFチャート



24mm F1.4 DG HSM Art

11群15枚 (GM非球面2枚)

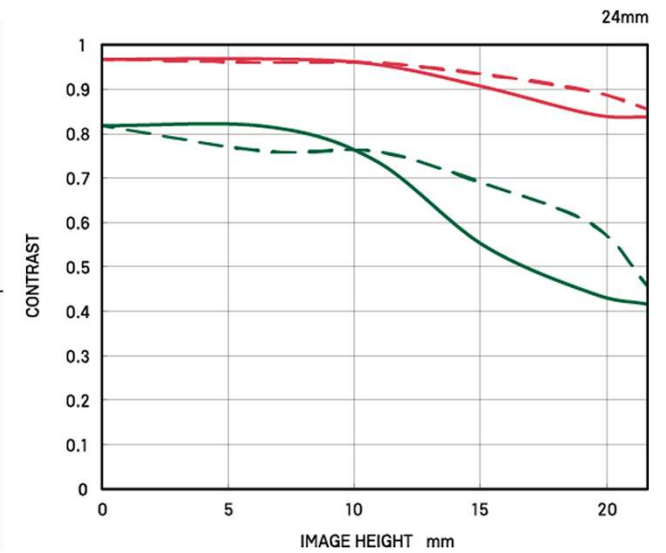
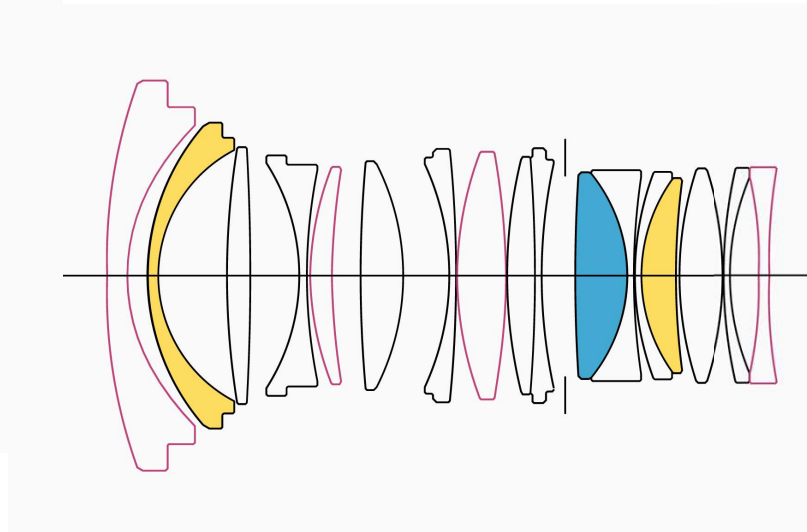
SIGMA

Φ85.4mm × 114.2mm 755g

24mmF1.4 レンズ

2022年発売

MTFチャート



24mm F1.4 DG DN Art

14群17枚 (GM非球面4枚)

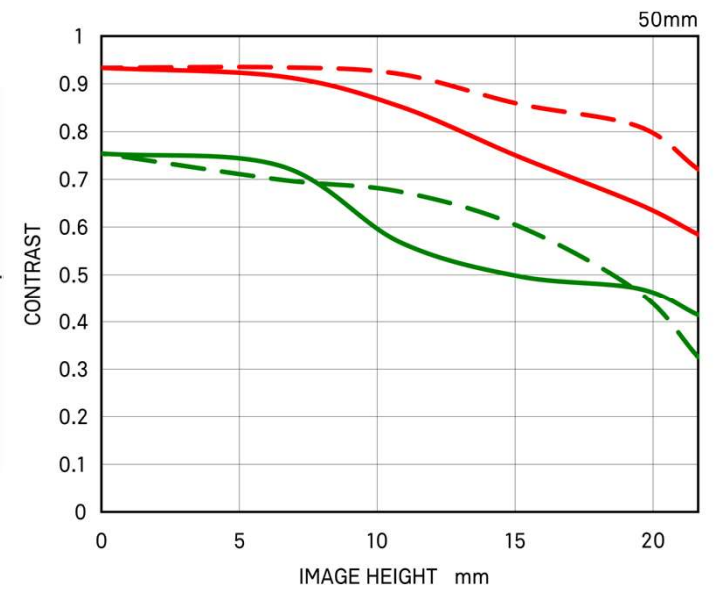
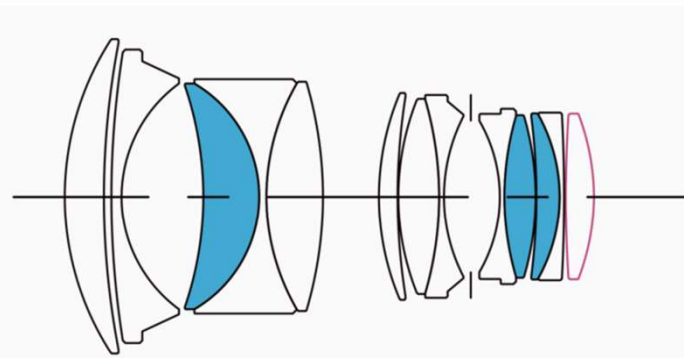
SIGMA

Φ75.7mm × 95.5mm 520g

50mmF1.4 レンズ

2014年発売

MTFチャート



50mm F1.4 DG HSM Art

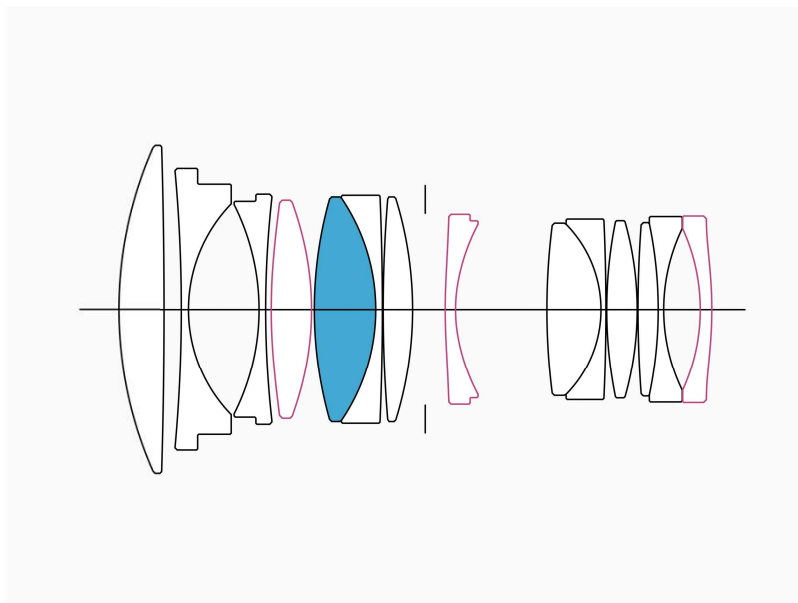
8群13枚 (GM非球面1枚)

SIGMA

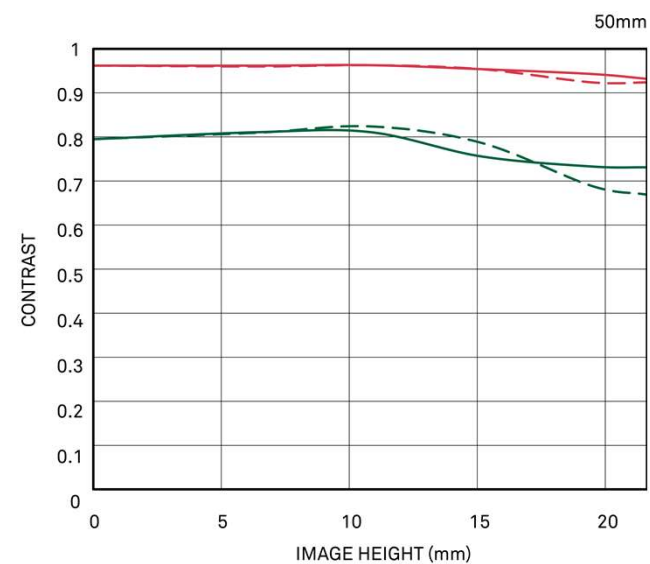
Φ85.4mm × 123.9mm 905g

50mmF1.4 レンズ

2023年発売



MTFチャート



50mm F1.4 DG DN Art

11群14枚 (GM非球面3枚)

SIGMA

Φ78.2mm × 109.5mm 670g

SIGMA GM非球面レンズ

SIGMA GM非球面工程

- 社内製品向けにGM非球面レンズ製造
 - ・ 年間約30アイテム種類のGMレンズ新規量産立ち上げ化
 - ・ 毎月50～70アイテム種類のGMレンズ量産
 - ・ レンズ径はφ15mm～φ82mm程度まで量産実績あり
 - ・ 硝材はFCD (S-FPL) ～M-TAFD (L-LAH) まで約30種量産実績あり

SIGMA GM非球面工程

- 会津工場にて、全てのGM非球面レンズ製造
 - ・ GM非球面金型設計、加工
 - ・ 金型離型膜成膜
 - ・ GM非球面試作、量産
- GM成形、金型加工に関わる全てのGM工程は、会津工場にて行っており、現時点社外加工の協力は頂いていない。
- GMレンズの外販、GM金型加工のみの仕事なども行っていない。
- 自社工場で短納期、高精度量産の追及を行っています。

SIGMA GM非球面工程

- 会津工場にて、全てのGM非球面レンズ製造
 - GM非球面金型設計、加工
 - 金型離型膜成膜
 - GM非球面試作、量産

- ① 開発から受領したR,D,N,芯取り径、非球面データから金型図面作成。
(Uコア、Lコア、内胴)
- ② 超精密加工機にて金型表面を指定非球面形状に研削加工。
- ③ 成形後レンズの形状から、金型表面非球面を修正加工。
- ④ 金型修正加工後、再度成形し、図面公差内でレンズ成形。

SIGMA GM非球面工程

■ 会津工場にて、全てのGM非球面レンズ製造

- ・ GM非球面金型設計、加工
- ・ **金型離型膜成膜**
- ・ GM非球面試作、量産

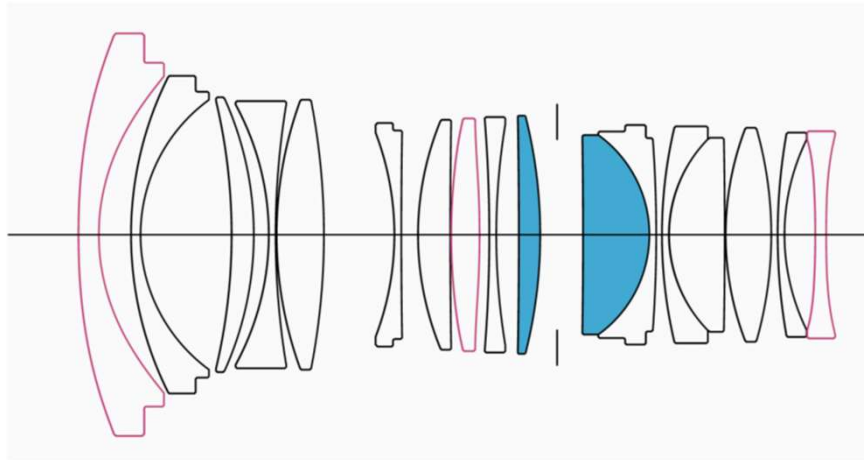
- ① 以前は金属膜（貴金属膜、遷移金属膜）を離型膜として使用。
- ② 現在は炭素系膜の割合が多い。
→ 高温成形が増えているため。

SIGMA GM非球面工程

- 会津工場にて、全てのGM非球面レンズ製造
 - ・ GM非球面金型設計、加工
 - ・ 金型離型膜成膜
 - ・ **GM非球面試作、量産**
- ① 試作でも研削非球面を行うことはほぼなく、最初からGM加工にて試作。
- ② 製品の開発試作サイクルに合わせ、複数回の試作。
- ③ 金型形状最適化、成形条件最適化を試作を通じて行う。
- ④ 量産計画数により、金型増設、複数成型機での並行生産を行う。

シグマGMレンズ成形実績例

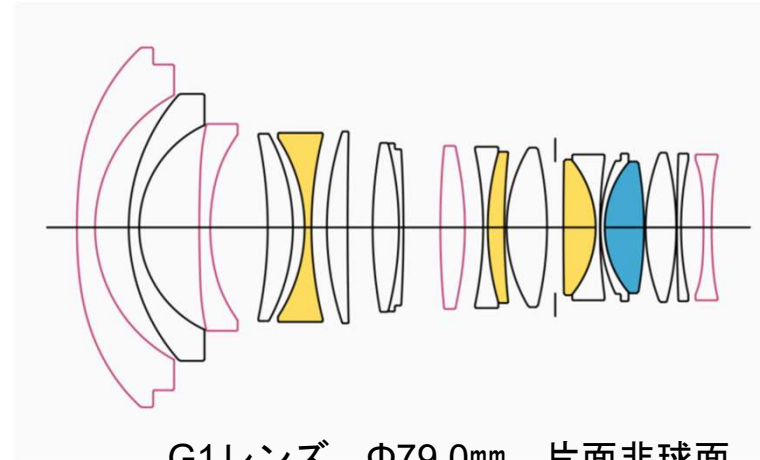
20mmF1.4 DG DN Art



G1レンズ Φ58.3mm 両面非球面
G8レンズ Φ33.7mm 両面非球面
G17レンズ Φ30.0mm 両面非球面

2022年8月発売

14mmF1.4 DG DN Art



G1レンズ Φ79.0mm 片面非球面
G3レンズ Φ45.4mm 両面非球面
G9レンズ Φ35.8mm 両面非球面
G19レンズ Φ32.0mm 両面非球面

2023年6月発売

20mm F1.4 DG DN Art



G1 GMレンズ



Φ58.3両面非球面レンズ

14mm F1.4 DG DN Art



G1 GMレンズ



Φ79.0片面非球面レンズ

ご清聴ありがとうございました。